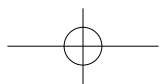
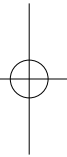
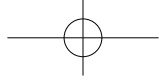
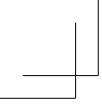


2017

算 数

注 意

1. 試験時間は、9:55～10:45の**50分**です。
2. 問題は①から⑤まであります。
3. 解答用紙に、受験番号と氏名を書きなさい。
4. 解答はすべて**解答用紙**に書きなさい。
5. 先生の指示があるまで、問題用紙をあけてはいけません。
6. 問題についての質問はうけつけません。
7. 試験が終わったら、解答用紙を裏返しにしておきなさい。
8. 定規・コンパスの使用は認めません。



1 次の にあてはまる数を求めなさい。

(1) $\left(5 - 2\frac{4}{5} \div \frac{7}{8}\right) + 0.6 =$

(2) $0.23 \times 360 - 1\frac{2}{5} \times 23 + 2\frac{3}{10} \times 18 =$

(3) $\frac{12}{37}$ を小数で表したとき、小数第 2017 位の数字は です。

(4) 1 個 20 円のあめを ア 個と 1 個 50 円のドーナツを イ 個買ったなら、代金が 1250 円になりました。ただし、あめはドーナツより 3 個多く買いました。

(5) 10 人があるゲームをしたところ、それぞれの得点は次のとおりでした。

56, 48, 55, 53, 49, 52, 60, 38, 50, 54 (点)

このとき、平均点は ア 点です。さらに、得点が高い人から順に 10 点, 9 点, 8 点, \dots , 2 点, 1 点を加えました。このときの平均点は イ 点です。

2 A 君と B 君は 10 km のマラソン大会に参加しました。コースは 1 本道であり、5 km 地点で折り返して往復します。2 人は 9 時ちょうどにスタートし、それぞれ一定の速さで走りました。A 君が 9 時 30 分に折り返し地点に到着した時、B 君はその手前 2 km の地点を折り返し地点に向かっているところでした。

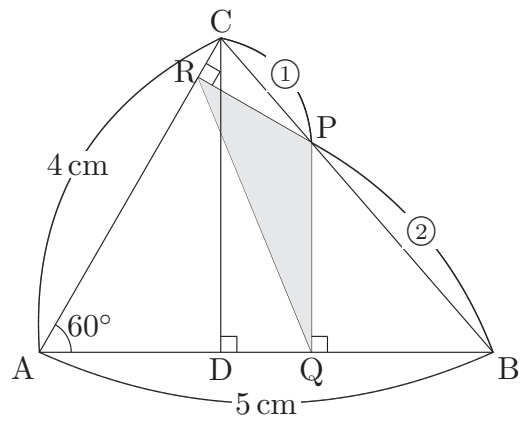
(1) A 君と B 君の走る速さはそれぞれ時速何 km ですか。

(2) 2 人がすれ違うのは 9 時何分何秒ですか。

(3) B 君が A 君とすれ違った時に走る速さを変えたところ、2 人は同時にゴールしました。2 人がすれ違ったあとの B 君の速さは時速何 km ですか。

3 右の図の三角形 ABC において、頂点 C から辺 AB に垂直に引いた直線と辺 AB の交点を D とします。また点 P は辺 BC を 2 : 1 の比に分ける点です。点 P から辺 AB に垂直に引いた直線と辺 AB の交点を Q、点 P から辺 AC に垂直に引いた直線と辺 AC の交点を R とします。次の問いに答えなさい。

(1) AD, AQ の長さをそれぞれ求めなさい。

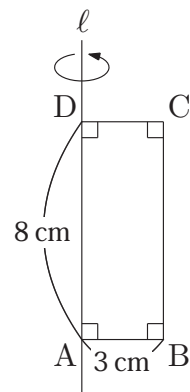


(2) AR の長さを求めなさい。

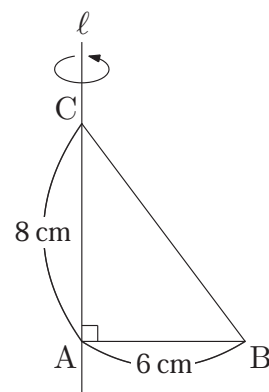
(3) 三角形 PQR の面積は三角形 ABC の面積の何倍ですか。

4 次の各図において、直線 l を軸としてそれぞれの図形を 1 回転させてできる立体の体積を求めなさい。ただし、円周率は 3.14 として計算しなさい。

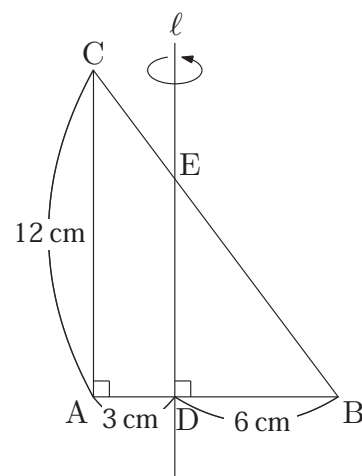
(1) 四角形 ABCD は長方形です。辺 AD は直線 l 上にあります。



(2) 三角形 ABC は角 A が 90° の直角三角形です。辺 AC は直線 l 上にあります。

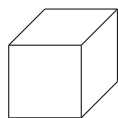


(3) 三角形 ABC は角 A が 90° の直角三角形です。直線 l と辺 AB は垂直に交わっています。

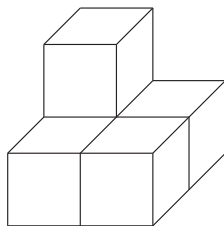


5 (3) は途中の式や計算, 図, 考え方などを解答用紙の定められた場所書きなさい。

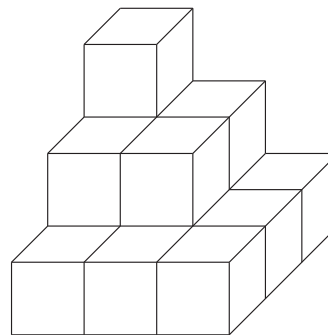
同じ大きさの立方体を次の図のように並べます。立方体は1段のときは1個, 2段のときは5個, 3段のときは14個使います。これらの立体に上下左右前後から見える面すべてに色を塗ります。1段のとき, 立方体の色が塗ってある面の数は6個で, 色が塗っていない面の数は0個です。また, 2段のとき, 立方体の色が塗ってある面の数は20個です。



1段



2段



3段

(1) 2段のとき, 立方体の色が塗っていない面の数は何個ですか。

(2) 3段のとき, 立方体の色が塗ってある面の数は何個ですか。

(3) 3段のとき, 立方体の色が塗っていない面の数は何個ですか。

[算数]

解答用紙

1

(1)		(2)		(3)	
(4)	ア あめ	イ ドーナツ			
		個		個	
(5)	ア	イ			
		点		点	

2

(1)	A君	B君			
	時速	km	時速	km	
(2)	9時	分	秒	(3)	時速 km

3

(1)	AD	AQ		
		cm		cm
(2)	AR	(3)		倍
		cm		

4

(1)		(2)		(3)	
		cm ³		cm ³	cm ³

受験番号	フリガナ		得点	
	氏名			

5 (3) は途中の式や計算, 図, 考え方などを解答用紙の定められた場所書きなさい。

(1)		(2)	
	個		個
(3)	<div style="border: 1px solid black; height: 100px; width: 100%;"></div>		
	(答)		個